

**WP-100**



**WP-100 / WP-300**

**TEKNİK ÖZELLİKLER VE STANDART DONANIM**

- Ayarlanabilir tilt açısı sayesinde parçayı kolay konumlandırma
- Ayarlanabilir dönme hızı sayesinde hassas kaynak yapabilme
- Standart ayak pedalı
- Opsiyonel Ø160 ayna veya Ø200 ayna

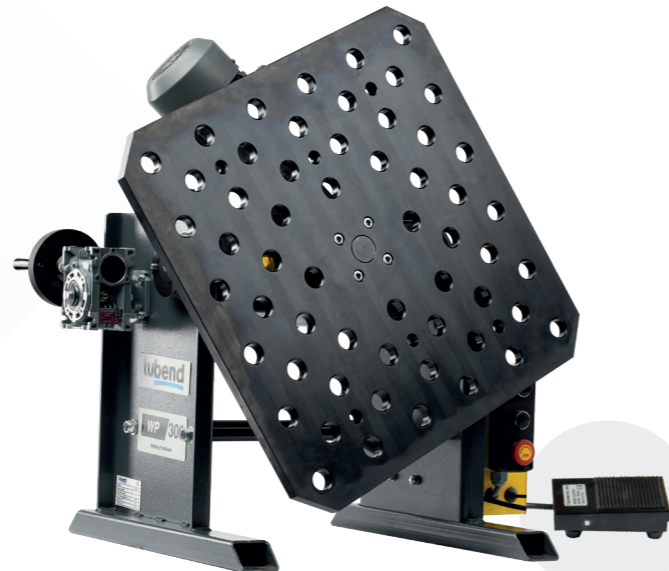
**TECHNICAL SPECIFICATIONS AND STANDARDS ACCESSORIES**

- Easy positioning of part due to the adjustable tilt angle
- Easy welding operation due to adjustable turning speed
- Standard foot pedal
- Optional Ø160 or Ø200 lathe chuck

MODEL		WP 100	WP 300
Nominal yük kapasitesi / Nominal load capacity	kg	100	300
Yatay yük kapasitesi / Horizontal load capacity	kg	50	150
Tabla dönüş hızı / Rotation speed	rpm	1 - 5,5	1 - 5,5
Tabla dönüş açısı / Tray rotation angle	°	360	360
Tilt yönü / The direction of tilt		Sağa-Sola	Right-Left
Tilt açısı / Tilt angle	°	120	90
Giriş gücü / Input power	kWN	50/220	50/220
Tabla döndürme motoru / Turntable rotation motor	kW	0,25	0,37
Tabla çapı / Table diameter	mm	350	480
Bağlantı kanalları / Connection channels		M10x12	M10x12
Ölçüler / Dimensions	mm	550x650x370	640x740x550
Ağırlık / Weight	kg	45	95



**WP-300**



- Kaynak ekipmanına uygun özel bir iş plakası kullanılabilir.
- A custom work plate suitable for welding equipment can be used.

**Ø28 - 3D MODÜLER KAYNAK MASALARI**

Ø28 - 3D MODULAR WELDING TABLES

**ÖLÇÜ - SIZE**

1000 x 1500

1000 x 2100

1000 x 2400

1200 x 1500

1200 x 2100

1200 x 2400

Ø28 mm çapında montaj delikleri  
Ø28 mm mounting holes

100 mm'de bir montaj delikleri  
Mounting holes every 100 mm

Kalınlık: 20 mm  
Thickness: 20 mm

Sertleştirilmiş yüzey ve korozyona karşı koruma  
Hardened surface and corrosion protection

Gönyeleme ve dayama işlemleri için yan yüzeyler  
Side surfaces for squaring and positioning operations



**Ø28 - 2D MODÜLER KAYNAK MASALARI**

Ø28 - 2D MODULAR WELDING TABLES

**ÖLÇÜ - SIZE**

1000 x 1500

1000 x 2100

1000 x 2400

1200 x 1500

1200 x 2100

1200 x 2400

Ø28 mm çapında montaj delikleri  
Ø28 mm mounting holes

100 mm'de bir montaj delikleri  
Mounting holes every 100 mm

Kalınlık: 20 mm  
Thickness: 20 mm

Sertleştirilmiş yüzey ve korozyona karşı koruma  
Hardened surface and corrosion protection



**Ø16 - 2D MODÜLER KAYNAK MASALARI**

Ø16 - 2D MODULAR WELDING TABLES

**ÖLÇÜ - SIZE**

1000 x 1500

1000 x 2100

1000 x 2400

1200 x 1500

1200 x 2100

1200 x 2400

Ø16 mm çapında montaj delikleri  
Ø16 mm mounting holes

50 mm'de bir montaj delikleri  
Mounting holes every 50 mm

Kalınlık: 12 mm  
Thickness: 12 mm

Sertleştirilmiş yüzey ve korozyona karşı koruma  
Hardened surface and corrosion protection



**Ø16 - 2D MOBİL ÇALIŞMA İSTASYONU**

Ø16 - 2D MOBILE WORKSTATION

1200 x 800

Ø16 mm çapında montaj delikleri  
Ø16 mm mounting holes

50 mm'de bir montaj delikleri  
Mounting holes every 50 mm

Kalınlık: 12 mm  
Thickness: 12 mm

Sertleştirilmiş yüzey ve korozyona karşı koruma  
Hardened surface and corrosion protection

Nitridlenmiş ve oksidasyonlu plakalar ters çevrilebilir. Kaynak sıçramasına, paslanmaya ve çizilmeye karşı dayanıklıdır.

Mobil veya sabit kullanıma uygun tekerlek ve ayaklarla donatılmıştır.

İki cüruf çekmecesini ile depolama alanınızı temiz tutar.

Takımlar için özel depolama aparatları ile donatılmıştır.

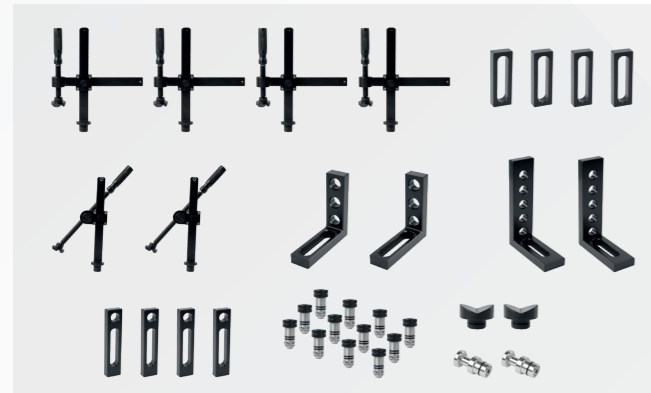
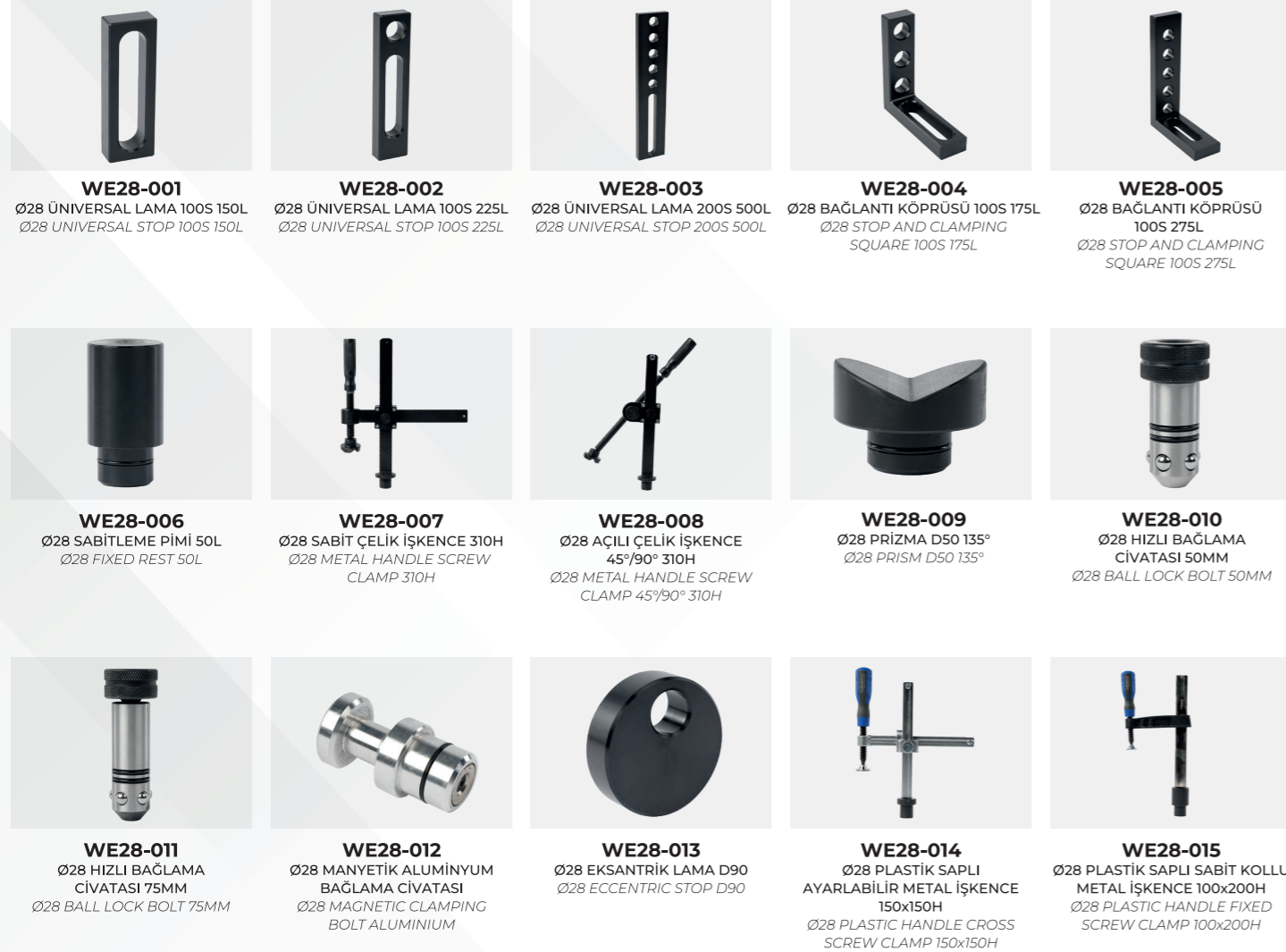
Nitrided and oxidized plates can be reversed. They are resistant to welding spatter, rust, and scratches.

Equipped with wheels and feet suitable for mobile or fixed use.

Two slag drawers keep your storage area clean.

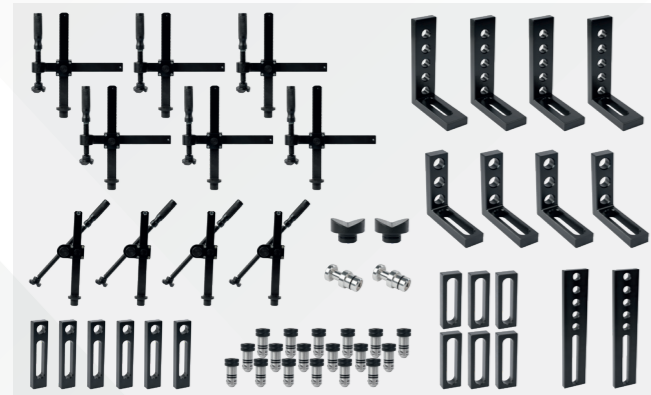
Fitted with special storage accessories for tools.





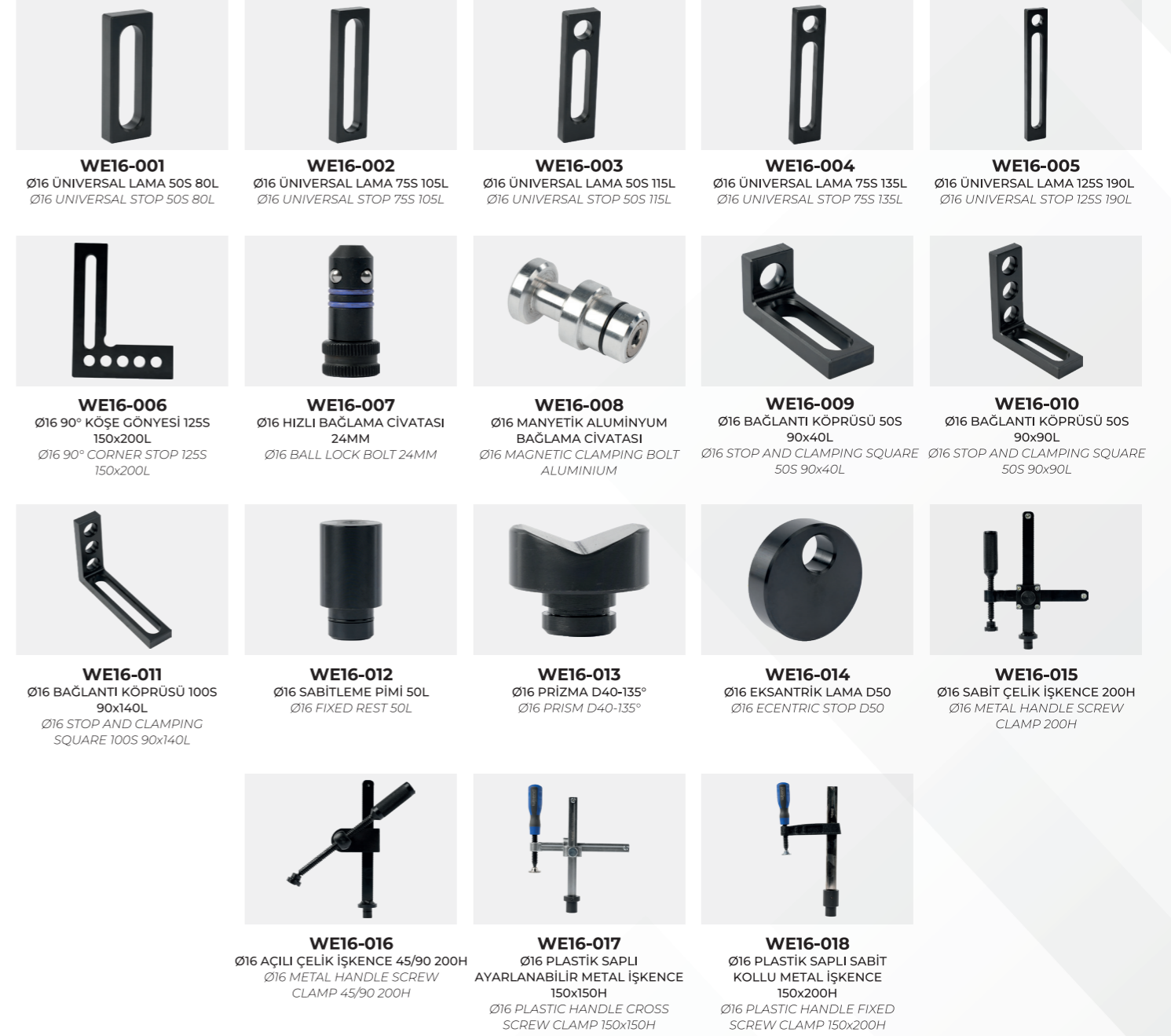
**Ø28 FİKSTUR SETİ-1 / FIXTURING KIT SET -1**

- 4 x WE28-001 Ø28 ÜNİVERSAL LAMA 100S 150L / Ø28 UNIVERSAL STOP 100S 150L
- 4 x WE28-002 Ø28 ÜNİVERSAL LAMA 100S 225L / Ø28 UNIVERSAL STOP 100S 225L
- 2 x WE28-004 Ø28 BAĞLANTI KÖPRÜSÜ 100S 175L / Ø28 STOP AND CLAMPING SQUARE 100S 175L
- 2 x WE28-005 Ø28 BAĞLANTI KÖPRÜSÜ 100S 275L / Ø28 STOP AND CLAMPING SQUARE 100S 275L
- 4 x WE28-007 Ø28 SABİT ÇELİK İŞKENCE 310H / Ø28 METAL HANDLE SCREW CLAMP 310H
- 2 x WE28-008 Ø28 AÇILI ÇELİK İŞKENCE 45°/90° 310H / Ø28 METAL HANDLE SCREW CLAMP 45°/90° 310H
- 2 x WE28-009 Ø28 PRİZMA D50-135° / Ø28 PRISM D50-135°
- 12 x WE28-010 Ø28 HIZLI BAĞLAMA CİVATASI 50MM / Ø28 BALL LOCK BOLT 50MM
- 2 x WE28-012 Ø28 MANYETİK ALUMİNYUM BAĞLAMA CİVATASI / Ø28 MAGNETIC CLAMPING BOLT ALUMINIUM



**Ø28 FİKSTUR SETİ-2 / FIXTURING KIT SET -2**

- 6 x WE28-001 Ø28 ÜNİVERSAL LAMA 100S 150 L / Ø28 UNIVERSAL STOP 100S 150 L
- 6 x WE28-002 Ø28 ÜNİVERSAL LAMA 100S 225L / Ø28 UNIVERSAL STOP 100S 225 L
- 2 x WE28-003 Ø28 ÜNİVERSAL LAMA 200S 500 L / Ø28 UNIVERSAL STOP 200S 500 L
- 4 x WE28-004 Ø28 BAĞLANTI KÖPRÜSÜ 100S 175 L / Ø28 STOP AND CLAMPING SQUARE 100S 175 L
- 4 x WE28-005 Ø28 BAĞLANTI KÖPRÜSÜ 100S 275 L / Ø28 STOP AND CLAMPING SQUARE 100S 275 L
- 6 x WE28-007 Ø28 SABİT ÇELİK İŞKENCE 310H / Ø28 METAL HANDLE SCREW CLAMP 310H
- 4 x WE28-008 Ø28 AÇILI ÇELİK İŞKENCE 45°/90° 310H / Ø28 METAL HANDLE SCREW CLAMP 45°/90° 310H
- 2 x WE28-009 Ø28 PRİZMA D50-135° / Ø28 PRISM D50-135°
- 18 x WE28-010 Ø28 HIZLI BAĞLAMA CİVATASI 50MM / Ø28 BALL LOCK BOLT 50MM
- 2 x WE28-012 Ø28 MANYETİK ALUMİNYUM BAĞLAMA CİVATASI / Ø28 MAGNETIC CLAMPING BOLT ALUMINIUM



**Ø16 FİKSTUR SETİ-1 / FIXTURING KIT SET -1**

- 4 x WE16-004 Ø16 ÜNİVERSAL LAMA 75S 135L / Ø16 UNIVERSAL STOP 75S 135L
- 12 x WE16-007 Ø16 HIZLI BAĞLAMA CİVATASI 24MM / Ø16 BALL LOCK BOLT 24MM
- 4 x WE16-009 Ø16 BAĞLANTI KÖPRÜSÜ 50S 90x40L / Ø16 STOP AND CLAMPING SQUARE 50S 90x40L
- 4 x WE16-010 Ø16 BAĞLANTI KÖPRÜSÜ 50S 90x90L / Ø16 STOP AND CLAMPING SQUARE 50S 90x90L
- 4 x WE16-015 Ø16 SABİT ÇELİK İŞKENCE 200H / Ø16 METAL HANDLE SCREW CLAMP 200H



**Ø16 FİKSTUR SETİ-2 / FIXTURING KIT SET -2**

- 4 x WE16-001 Ø16 ÜNİVERSAL LAMA 50S 80L / Ø16 UNIVERSAL STOP 50S 80L
- 6 x WE16-004 Ø16 ÜNİVERSAL LAMA 75S 135L / Ø16 UNIVERSAL STOP 75S 135L
- 18 x WE16-007 Ø16 HIZLI BAĞLAMA CİVATASI 24MM / Ø16 BALL LOCK BOLT 24MM
- 6 x WE16-009 Ø16 BAĞLANTI KÖPRÜSÜ 50S 90x40L / Ø16 STOP AND CLAMPING SQUARE 50S 90x40L
- 6 x WE16-010 Ø16 BAĞLANTI KÖPRÜSÜ 50S 90x90L / Ø16 STOP AND CLAMPING SQUARE 50S 90x90L
- 4 x WE16-013 Ø16 PRİZMA D40-135° / Ø16 PRISM D40-135°
- 6 x WE16-015 Ø16 SABİT ÇELİK İŞKENCE 200H / Ø16 METAL HANDLE SCREW CLAMP 200H
- 2 x WE16-016 Ø16 AÇILI ÇELİK İŞKENCE 45°/90° 200H / Ø16 METAL HANDLE SCREW CLAMP 45°/90° 200H